

# PRESURIZADOR INDIVIDUAL PRES-16

ENSAMBLADO CON MOTOBOMBAS SERIES: LOTUS, SCALA, STEP,  
PRISMA o DELTA y CONTROL AUTOMÁTICO PRES-16-1115-230

FICHA TÉCNICA

## ESPECIFICACIONES

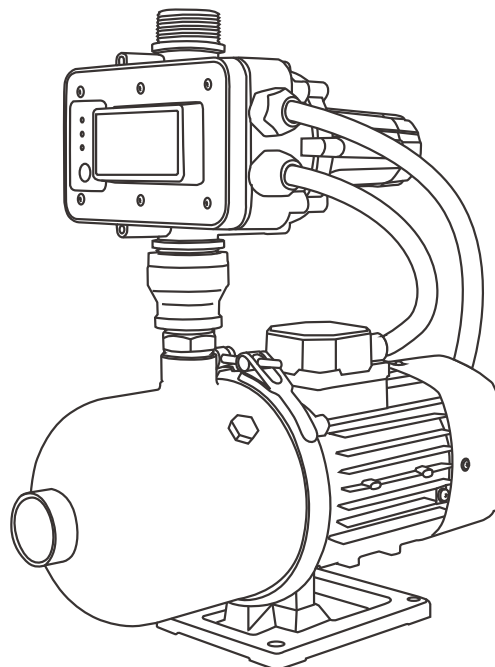
Presurizador compacto ideal para el suministro automático de agua a presión.

### APLICACIONES

- Residenciales
- Comerciales

### VENTAJAS

- Automático, compacto y silencioso
- Ensamblado con motobombas de alta calidad
- Modelos disponibles en 115 ó 230 V (consulte modelos)
- Presión de arranque ajustable (22 - 43.5 psi)
- No requiere tanque precargado para su operación
- Protección contra abatimiento
- Rearme automático
- Válvula check integrada en el control automático
- Incluye:
  - √ 1.5 m de cable para alimentación
  - √ Manómetro de diseño desmontable
  - √ Leds indicadores
  - √ Pulsador de rearme manual



### DESCRIPCIÓN DEL CÓDIGO

#### **PRES-P153115-P16**

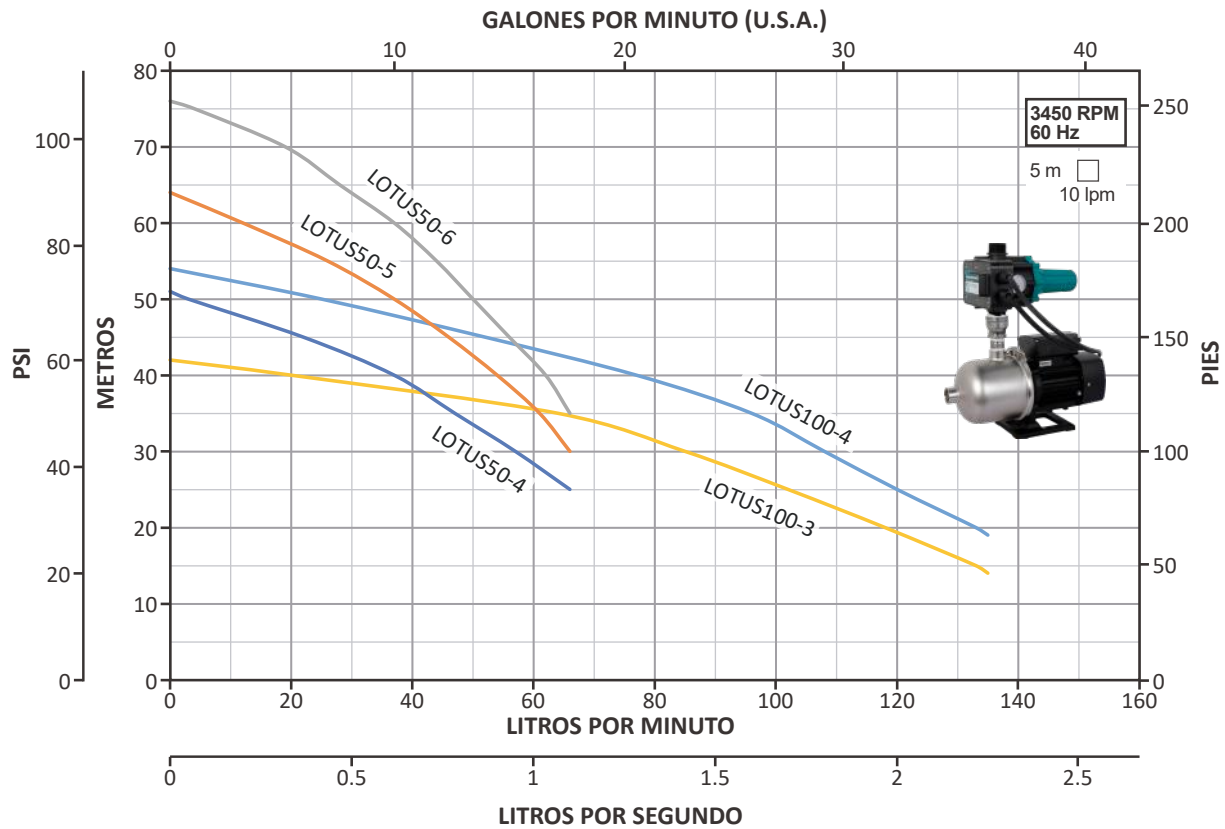
Presurizador individual

Código de la motobomba  
P153= PRISMA15-3/1115

Voltaje de alimentación y de la motobomba  
115= 115V

Modelo del control automático de presión  
P16= PRES-16-1115-230

## CURVAS DE OPERACIÓN



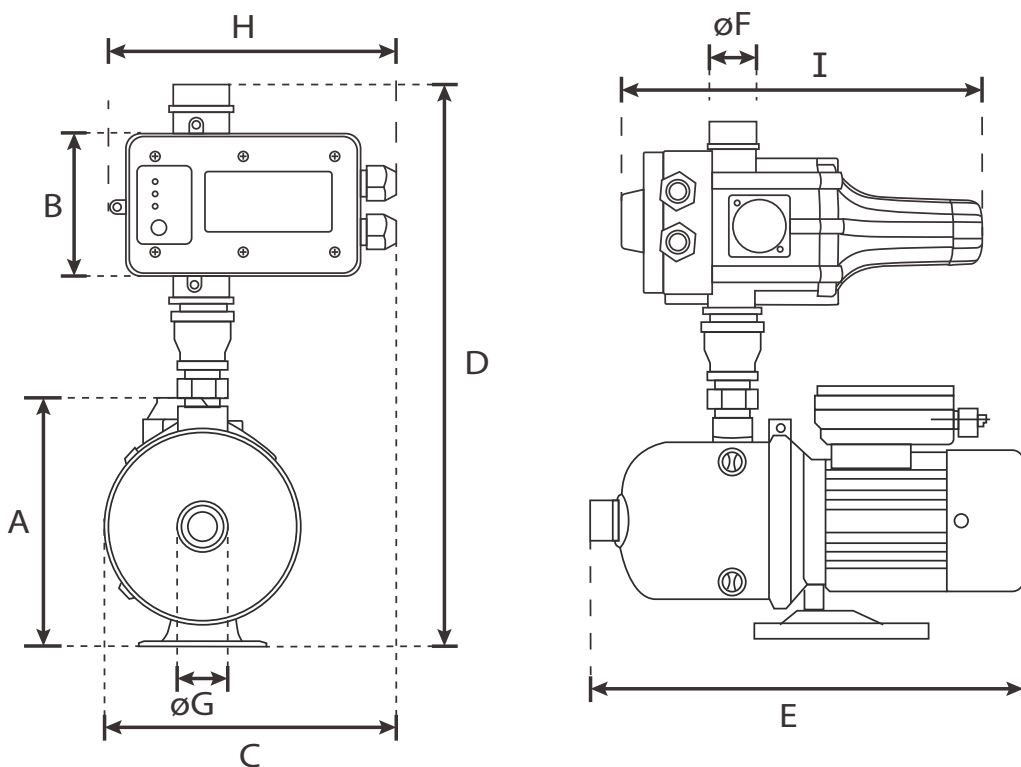
## TABLA DE ESPECIFICACIONES

CÓDIGO	VOLTAJE DE ALIMENTACIÓN Y DE LA MOTOBOMBA	CÓDIGO MOTOBOMBA	HP	A	CÓDIGO CONTROL AUTOMÁTICO
PRES-LO55127-P16	1 X 127V	LOTUS50-5/1127	1	10.8	PRES-16-1115-230
PRES-LO56127-P16		LOTUS50-6/1127	1.2	14.2	
PRES-LO13127-P16		LOTUS100-3/1127	1	11.5	
PRES-LO54230-P16	1 X 230V	LOTUS50-4/1230	0.75	5.2	
PRES-LO55230-P16		LOTUS50-5/1230	1	6	
PRES-LO56230-P16		LOTUS50-6/1230	1.2	6.3	
PRES-LO13230-P16		LOTUS100-3/1230	1	6.2	
PRES-LO14230-P16		LOTUS100-4/1230	1.2	7	

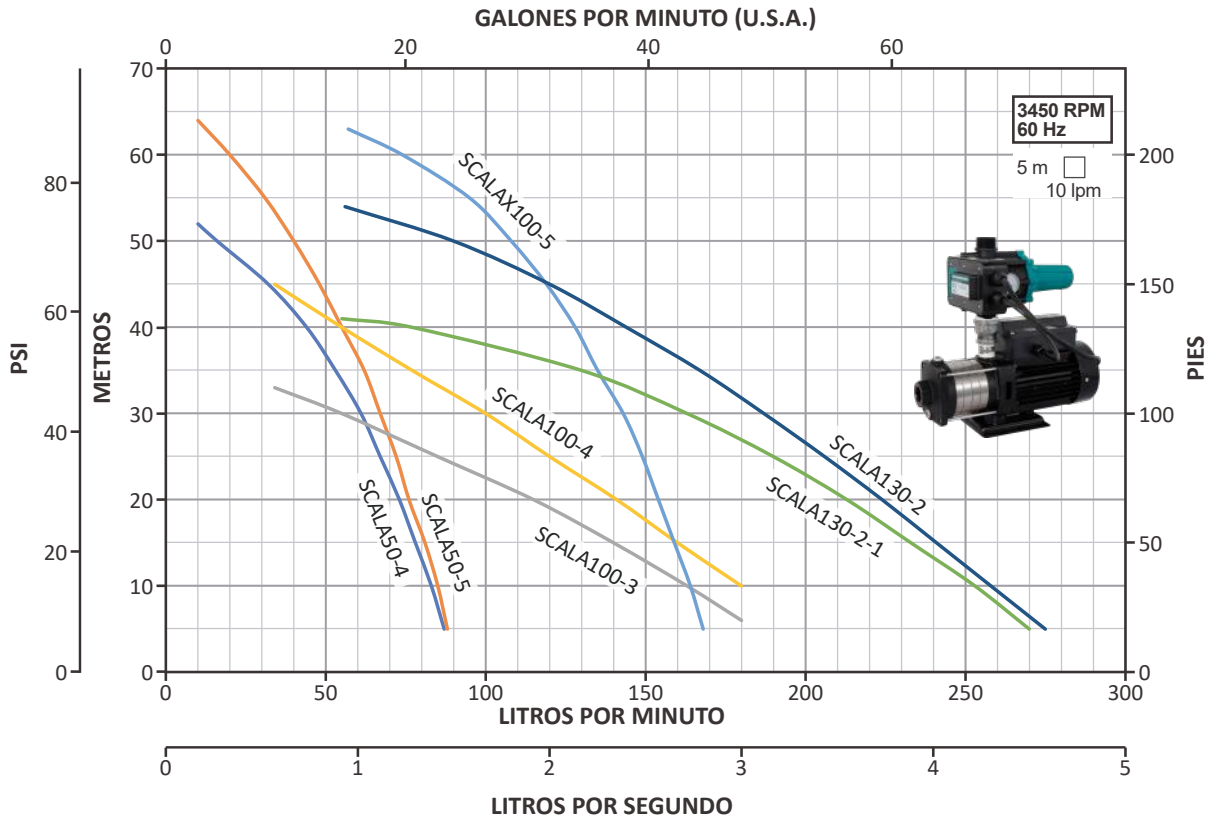
## DIMENSIONES Y PESOS

CÓDIGO	DIMENSIONES EN MM								PESO NETO (kg)	
	A	B	C	D	E	(pulgadas)		H		I
						F	G			
PRES-LO55127-P16	232	184	233	505	405	1.25"		200	288	13
PRES-LO56127-P16							1"			13
PRES-LO13127-P16							1.25"			15
PRES-LO54230-P16										12.5
PRES-LO55230-P16							1"			13
PRES-LO56230-P16										14
PRES-LO13230-P16							1.25"			15
PRES-LO14230-P16										16

Nota: La altura total puede variar 3cm dependiendo del ajuste que se da a las conexiones hidráulicas.



## CURVAS DE OPERACIÓN



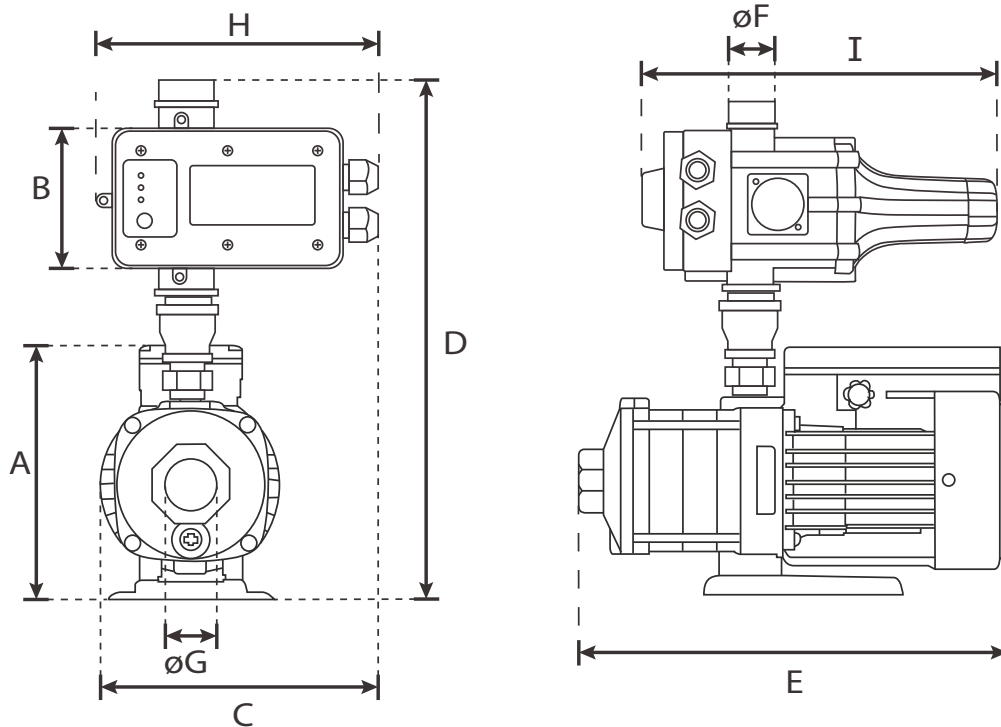
## TABLA DE ESPECIFICACIONES

CÓDIGO	VOLTAJE DE ALIMENTACIÓN Y DE LA MOTOBOMBA	CÓDIGO MOTOBOMBA	HP	A	CÓDIGO CONTROL AUTOMÁTICO
PRES-SC54230-P16	1 X 230V	SCALA50-4/1230	0.75	4.4	PRES-16-1115-230
PRES-SC55230-P16		SCALA50-5/1230	1	5.9	
PRES-SC13230-P16		SCALA100-3/1230	1	6.8	
PRES-SC14230-P16		SCALA100-4/1230	1.5	8.8	
PRES-SCX15230-P16		SCALAX100-5/1230	2	9.9	
PRES-SC1321230-P16		SCALA130-2-1/1230	1.5	9.2	
PRES-SC132230-P16		SCALA130-2/1230	2	10.7	

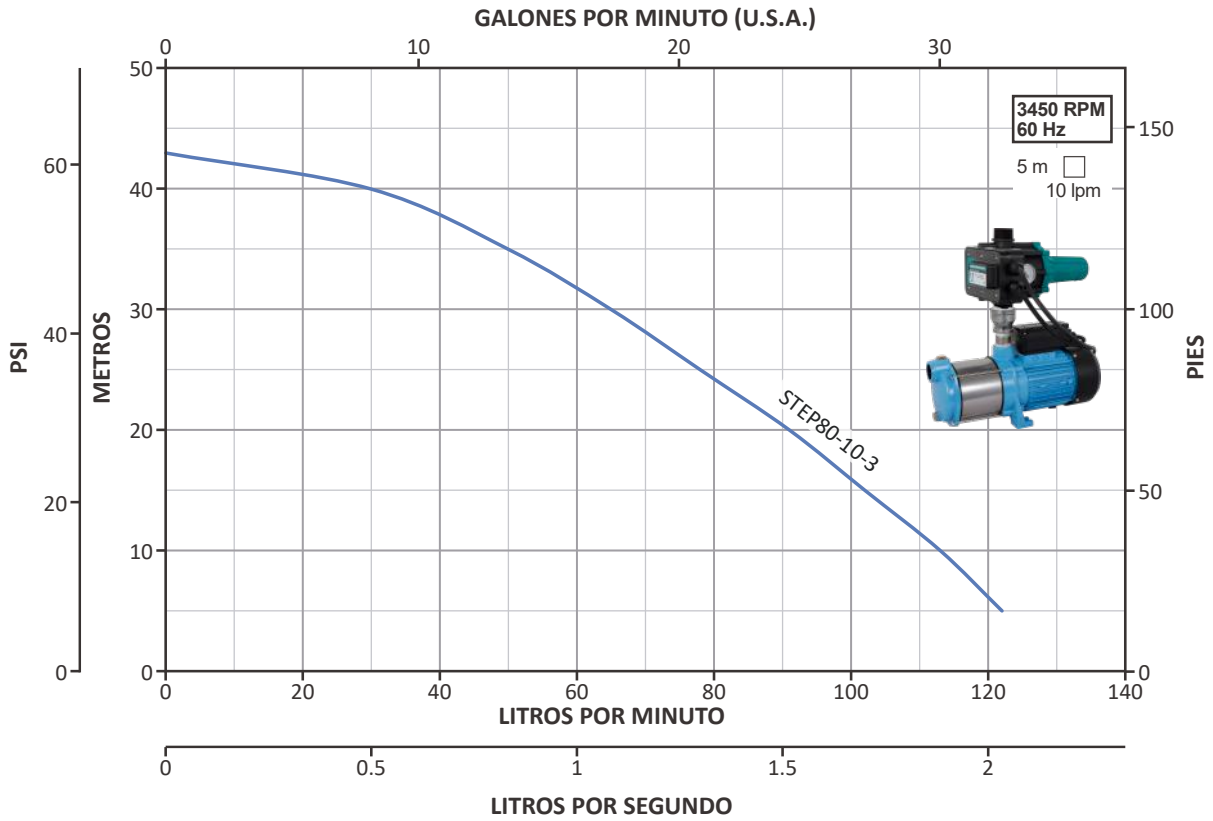
## DIMENSIONES Y PESOS

CÓDIGO	DIMENSIONES EN MM								PESO NETO (kg)	
	A	B	C	D	E	(pulgadas)		H		I
						F	G			
PRES-SC54230-P16	115	220	200	389	345	1.25"	1.25"	200	288	13.5
PRES-SC55230-P16					403					15
PRES-SC13230-P16					384					15
PRES-SC14230-P16	243	220	237	517	412	1.25"	1.25"	200	288	16
PRES-SCX15230-P16					441					15
PRES-SC1321230-P16	240	220	227	514	390	1.5"	1.5"	200	288	29
PRES-SC132230-P16					448					28

Nota: La altura total puede variar 3cm dependiendo del ajuste que se da a las conexiones hidráulicas.



**CURVA DE OPERACIÓN**



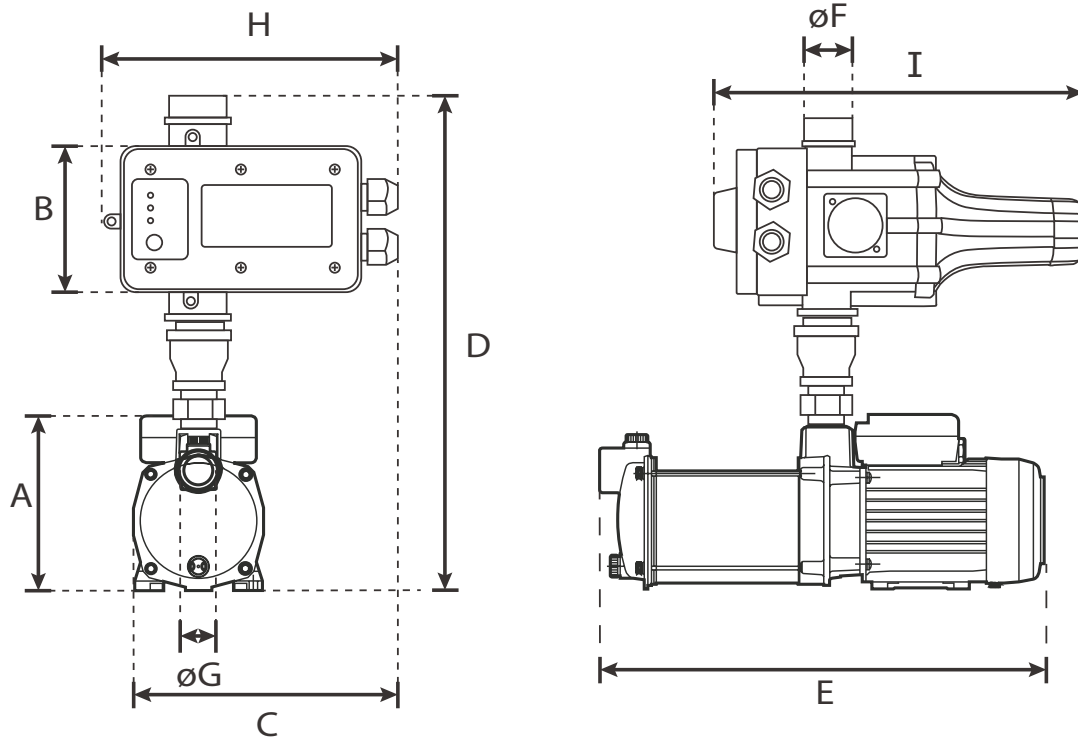
**TABLA DE ESPECIFICACIONES**

CÓDIGO	VOLTAJE DE ALIMENTACIÓN Y DE LA MOTOBOMBA	CÓDIGO MOTOBOMBA	HP	A	CÓDIGO CONTROL AUTOMÁTICO
PRES-ST8010115-P16	1 X 115 V	STEP80-10-3/1115	1	11.1	PRES-16-1115-230

**DIMENSIONES Y PESO**

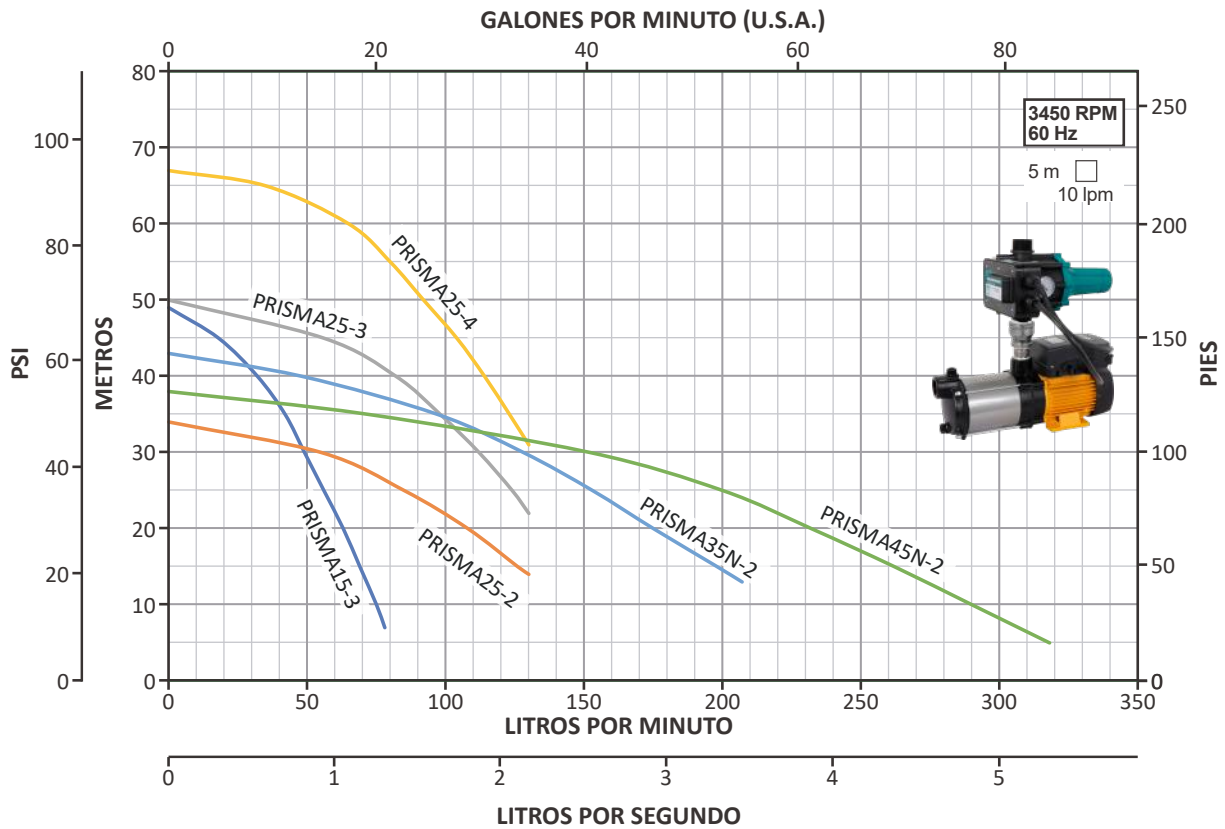
CÓDIGO	DIMENSIONES EN MM								PESO NETO (kg)	
	A	B	C	D	E	(pulgadas)		H		I
						F	G			
PRES-ST8010115-P16	203.2	184	211	477.2	368.5	1.25"	1"	200	288	15

Nota: La altura total puede variar 3cm dependiendo del ajuste que se da a las conexiones hidráulicas.





## CURVAS DE OPERACIÓN



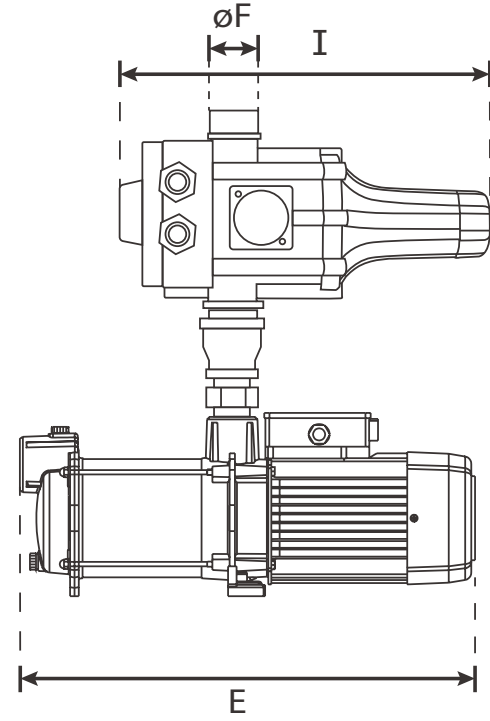
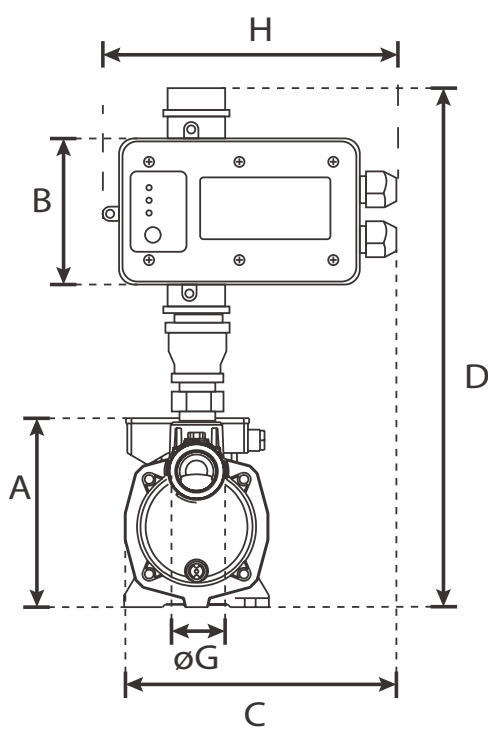
## TABLA DE ESPECIFICACIONES

CÓDIGO	VOLTAJE DE ALIMENTACIÓN Y DE LA MOTOBOMBA	CÓDIGO MOTOBOMBA	HP	A	CÓDIGO CONTROL AUTOMÁTICO
PRES-P153115-P16	1 X 115V	PRISMA15-3/1115	0.75	4.7	PRES-16-1115-230
PRES-P252115-P16		PRISMA25-2/1115	1	11.5	
PRES-P252220-P16	1 X 220V	PRISMA25-2/1220	1	6	
PRES-P253220-P16		PRISMA25-3/1220	1.5	8.3	
PRES-P254220-P16		PRISMA25-4/1220	2	12	
PRES-P352220-P16		PRISMA35N-2/1220	1.5	8.1	
PRES-P452220-P16		PRISMA45N-2/1220	2	10.5	

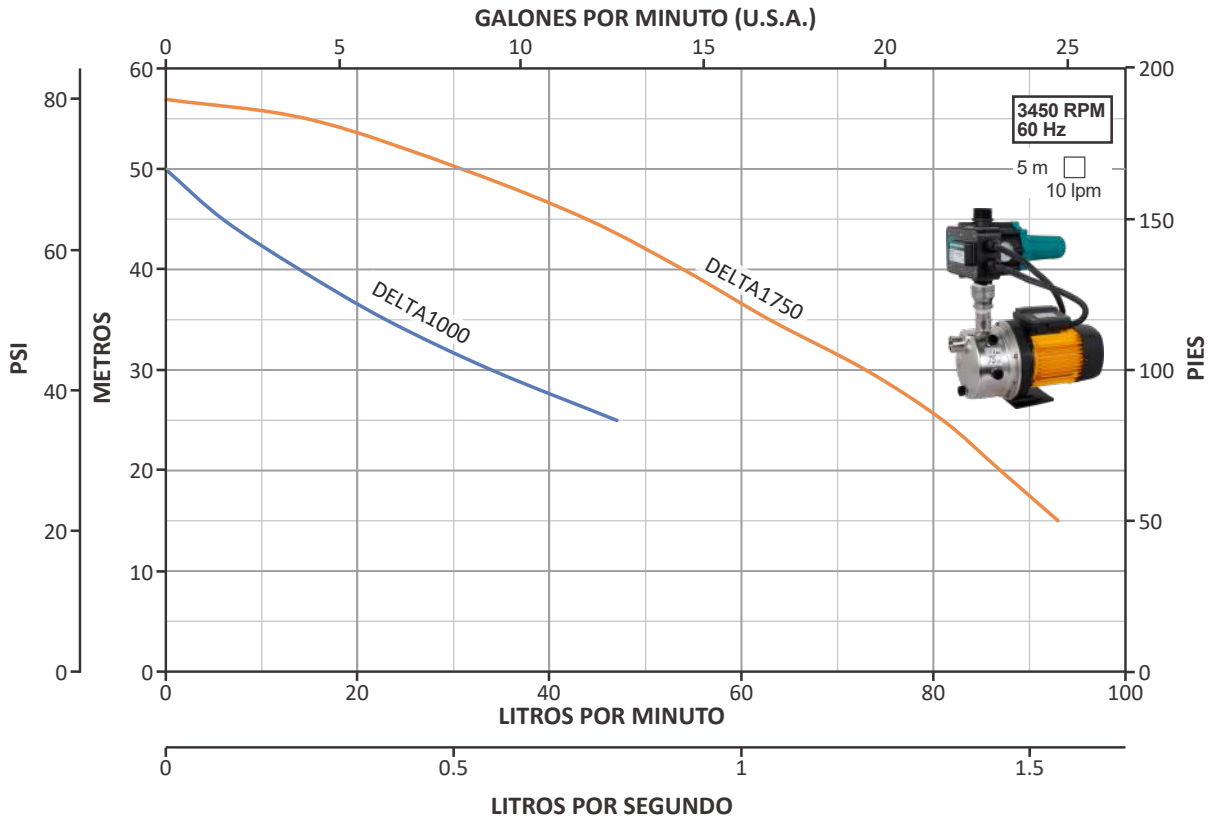
**DIMENSIONES Y PESOS**

CÓDIGO	DIMENSIONES EN MM									PESO NETO (kg)
	A	B	C	D	E	(pulgadas)		H	I	
						F	G			
PRES-P153115-P16	162	184	200	436	368	1.25"	1"	200	288	11.5
PRES-P252115-P16	184.5			458.5	394					16
PRES-P252220-P16	212		219	486	488					21
PRES-P253220-P16	215.3	489.3		479	22					
PRES-P254220-P16				497	497	1.25"				23
PRES-P352220-P16						1.5"				22
PRES-P452220-P16										25

Nota: La altura total puede variar 3cm dependiendo del ajuste que se da a las conexiones hidráulicas.



**CURVAS DE OPERACIÓN**



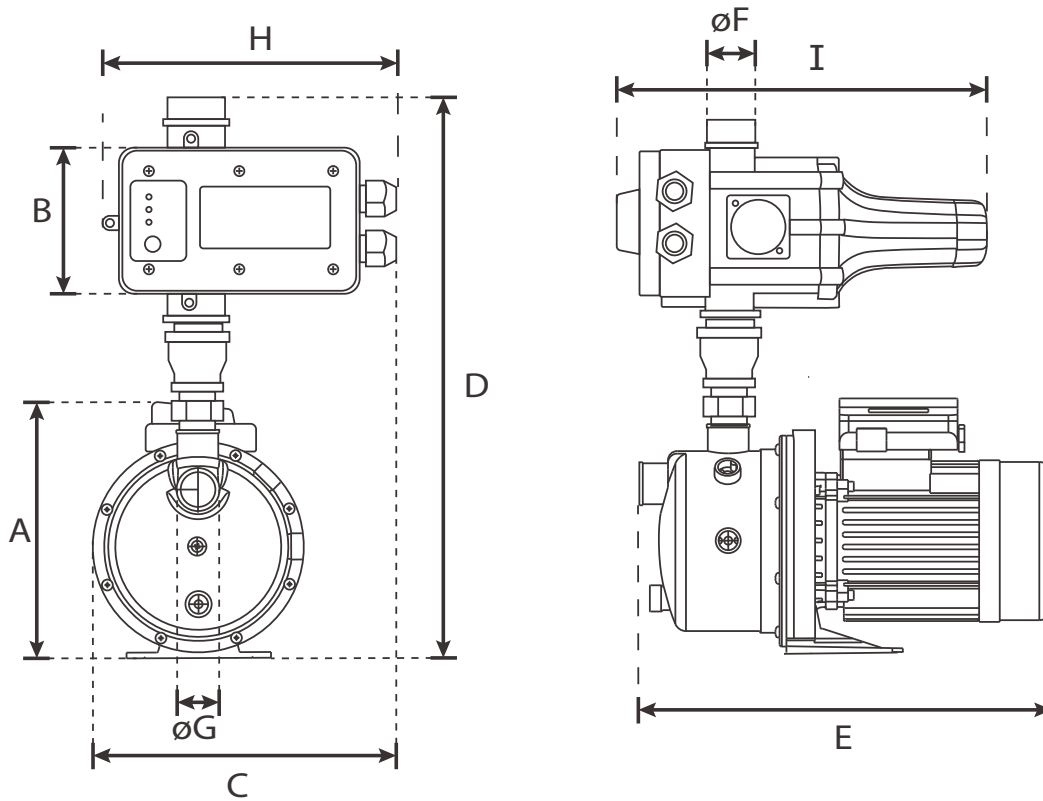
**TABLA DE ESPECIFICACIONES**

CÓDIGO	VOLTAJE DE ALIMENTACIÓN Y DE LA MOTOBOMBA	CÓDIGO MOTOBOMBA	HP	A	CÓDIGO CONTROL AUTOMÁTICO
PRES-D1000220-P16	1 X 220V	DELTA1000-220	1	5.2	PRES-16-1115-230
PRES-D1750220-P16		DELTA1750/1220	1.2	7.4	

## DIMENSIONES Y PESOS

CÓDIGO	DIMENSIONES EN MM								PESO NETO (kg)	
	A	B	C	D	E	(pulgadas)		H		I
						F	G			
PRES-D100220-P16	200	184	227	474	359	1.25"	1"	200	288	11.5
PRES-D1750220-P16					410					14

Nota: La altura total puede variar 3cm dependiendo del ajuste que se da a las conexiones hidráulicas.





FÁCIL  
INSTALACIÓN



OPERACIÓN  
SILENCIOSA



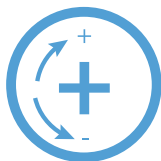
IP 65



MAYOR  
CONFIABILIDAD



PROTECCIÓN CONTRA  
TRABAJO EN SECO



PRESIÓN  
AJUSTABLE



EN MANO DE OBRA



EN EL KIT DE  
CONTROL PRES16 Y  
EN LA MOTOBOMBA  
SERIE LOTUS, PRISMA,  
DELTA O SCALA



EN LA MOTOBOMBA  
SERIE STEP

# PRESURIZADOR INDIVIDUAL CON CONTROL DE PRESIÓN AUTOMÁTICO PRES-16

