



KIT AUTOMÁTICO CON REGULACIÓN DE PRESIÓN



serie / **EVOPRES**

“LLEVANDO EL KIT AUTOMÁTICO AL SIGUIENTE NIVEL”



INCLUYE CABLES DE ALIMENTACIÓN Y SALIDA DE 1.5 METROS

ARRANQUE Y PARO REMOTO
(PARA CONECTAR UN FLOTADOR DE NIVEL)

EVOPRES fue diseñado para maximizar la protección y desempeño en su aplicación, ya que le permitirá establecer digitalmente la presión de arranque y regular la presión de salida.

TABLA DE ESPECIFICACIONES

CÓDIGO	VOLTAJE		MÁX. CORRIENTE (A)	MÁX. POTENCIA MOTOBOMBA HP	CONEXIONES HIDRÁULICAS (TIPO MACHO CON ROSCA NPT)	
	ENTRADA FASES X VOLTS	SALIDA FASES X VOLTS			ENTRADA	SALIDA
EVOPRES-16	1 x 127 o 1 x 230	1 x 127 o 1 x 230	16	3 (2.2 kW)	1.25"	1.25"

PROTECCIONES

- Falta de agua con restablecimiento automático
- Sobrecorriente
- Presión mínima
- Anti-bloqueo
- Tubería rota
- Entre otras

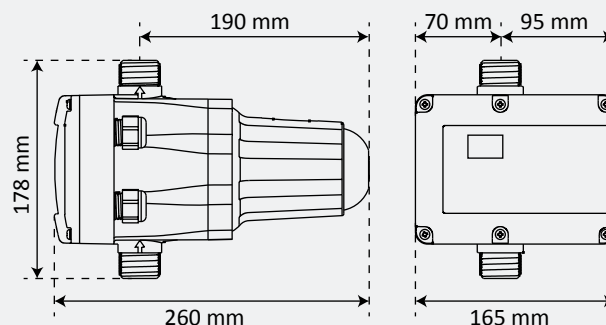
APLICACIONES



CARACTERÍSTICAS DE OPERACIÓN

- Caudal mínimo: 2 lpm
- Temperatura máxima ambiente: 60°C
- Temperatura máxima del líquido: 50°C
- Presión máxima de entrada: 174 psi
- Grado de protección: IP 55
- Rango presión de arranque: 10 hasta 80 psi
- *Rango ajustable presión de trabajo: 30 hasta 87 psi

*La presión máxima de diseño de la motobomba (válvula cerrada) debe ser al menos 14 psi mayor a la presión de trabajo.



Peso 2.39 kg

