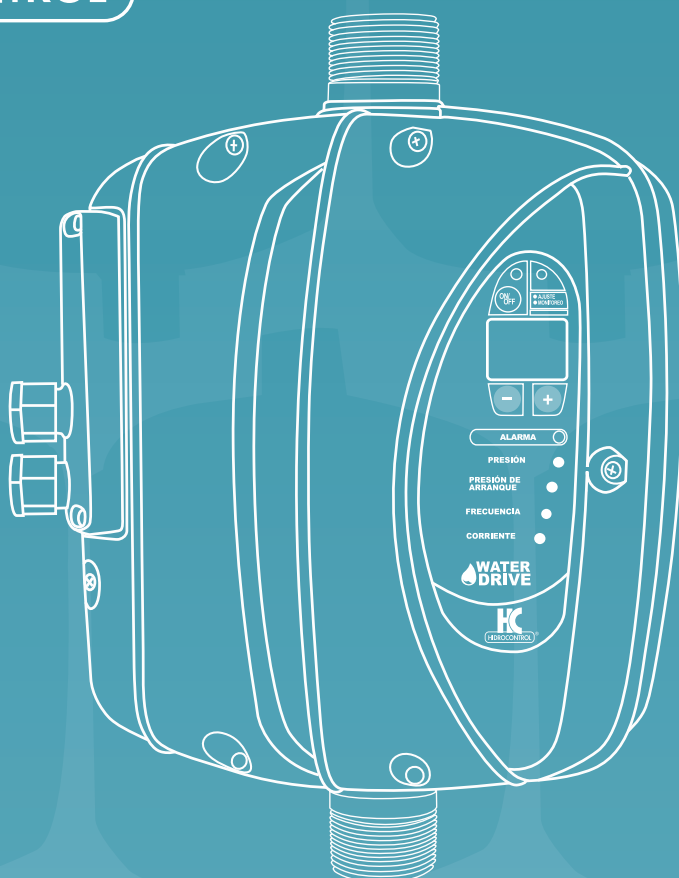




MODELOS
BOOSTER



SERIE WATER DRIVE

W-DRIVEB2M2M/08 y W-DRIVEB2M2T/10

PARA EL ENSAMBLE DE EQUIPOS A PRESIÓN CONSTANTE
(HASTA 8 MOTOBOMBAS)

FICHA TÉCNICA

SERIE WATER-DRIVE

ESPECIFICACIONES

El variador WATER DRIVE modelo BOOSTER, es un variador de frecuencia enfriado por agua, silencioso y eficiente que permite de una manera moderna y funcional el diseño de equipos presurizadores individuales y de multi-bombeo con presión constante a velocidad variable logrando conseguir así un mayor ahorro de energía y un incremento en la vida útil de la motobomba.

APLICACIONES:

- Viviendas
- Edificios
- Casas de campo
- Suministro de agua a viviendas
- Oficinas
- Centros comerciales
- Hoteles
- Restaurantes

WATER DRIVE ES INTEGRADO POR:

- Variador de frecuencia
- Sensor de presión
- Relés de control y alarma
- Sensor de flujo
- Sensor de temperatura
- Display
- Botones de navegación
- Tubo en acero inoxidable 304 para la conexión hidráulica



VENTAJAS:

- Presión constante
- Ahorro de energía
- Para el diseño de sistemas de presión constante de una o hasta ocho motobombas
- Variador de frecuencia enfriado por agua
- Instalación directa en la tubería
- Montaje en cualquier posición
- Diseño moderno e intuitivo que lo hace eficiente durante su operación
- 2 versiones: alimentación monofásica con salida monofásica y alimentación monofásica con salida trifásicas
- Es posible condicionar el arranque y paro de una motobomba de respaldo
- Amplio rango de voltaje de entrada (170 a 270V)
- Botones de navegación (+ y -)
- Display (muestra los valores de corriente, presión y alarmas de nuestro sistema de presión)
- Para operación con bombas de superficie o sumergibles.
- Robusto (succión y descarga de construcción en acero inoxidable 304)
- Puesta en marcha fácil de realizar
- Led's para programar y visualizar; presión del sistema, presión de arranque, corriente del motor y frecuencia de operación

PROTECCIONES:

- Bajo voltaje
- Alto voltaje
- Sobrecarga
- Corto circuito
- Alta temperatura del líquido
- Trabajo en seco
- Alarma por golpe de ariete (es activada cuando se detecta un golpe de presión de 2 veces la presión de trabajo)
- Alarma externa (está opción es utilizada para detener la operación del equipo en caso de colocar algún flotador externo)

DESCRIPCIÓN DEL CÓDIGO

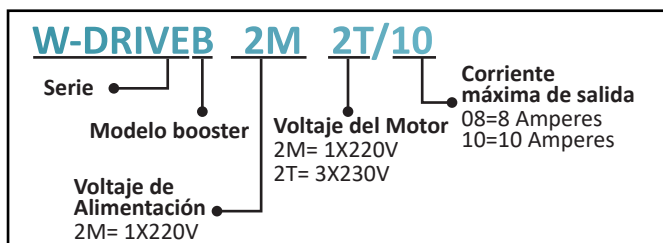
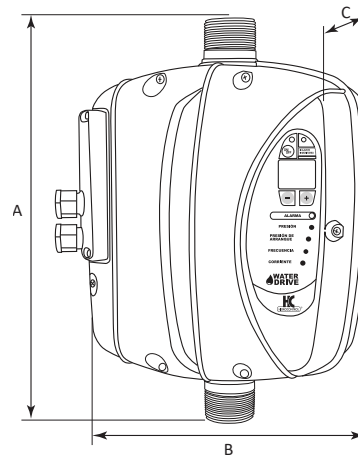


TABLA DE ESPECIFICACIONES

CÓDIGO	VOLTAJE DE ALIMENTACIÓN	VOLTAJE DE SALIDA	CORRIENTE MÁXIMA	CONEXIÓN DE ENTRADA / SALIDA (PULGADAS)	PRESIÓN MÁXIMA		RANGO DE REGULACIÓN	
	FASES X VOLTS (-26 %, + 17 %)	FASES X VOLTS	A		PSI	M	PSI	M
W-DRIVEB2M2M/08	1 x 230	1x230V	8	1.25 MACHO	174	122	4 - 116	2.8 - 81
W-DRIVEB2M2T/10		3x230V	10					

DIMENSIONES Y PESO

CÓDIGO	DIMENSIONES (MM)			PESO (KG)
	A	B	C	
W-DRIVEB2M2M/08	330	220	150	2
W-DRIVEB2M2T/10				



CARACTERÍSTICAS GENERALES Y ELÉCTRICAS

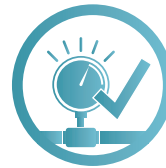
CÓDIGO	W-DRIVEB2M2M/08	W-DRIVEB2M2T/10
VOLTAJE DE ENTRADA	1 x 230V (170 A 270V)	
VOLTAJE DE SALIDA	1 x 230V	3 x 230V
CORRIENTE MÁXIMA	8 Amp	10 Amp
TEMPERATURA MÁXIMA DEL LÍQUIDO	50° C	
TEMPERATURA MÁXIMA AMBIENTE	40° C	
CONEXIÓN HIDRÁULICA ENTRADA / SALIDA	1.25" Macho	
PRESIÓN MÁXIMA	122 m, 174 psi.	
RANGO DE REGULACIÓN DE PRESIÓN	2.8 - 81 m, 4 - 116 psi.	
GRADO DE PROTECCIÓN	IP 65	
MATERIAL DE CONSTRUCCIÓN	SUCCIÓN Y DESCARGA	Tubo en acero inoxidable 304
	CUERPO	Plástico ABS



**TECNOLOGÍA
BOOSTER**



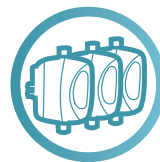
**AHORRO
DE ENERGÍA**



**PRESIÓN
CONSTANTE**



**FÁCIL PUESTA
EN MARCHA**



**SISTEMA
MULTIBOMBEO**
(Hasta 8 bombas)

VARIADOR DE FRECUENCIA

